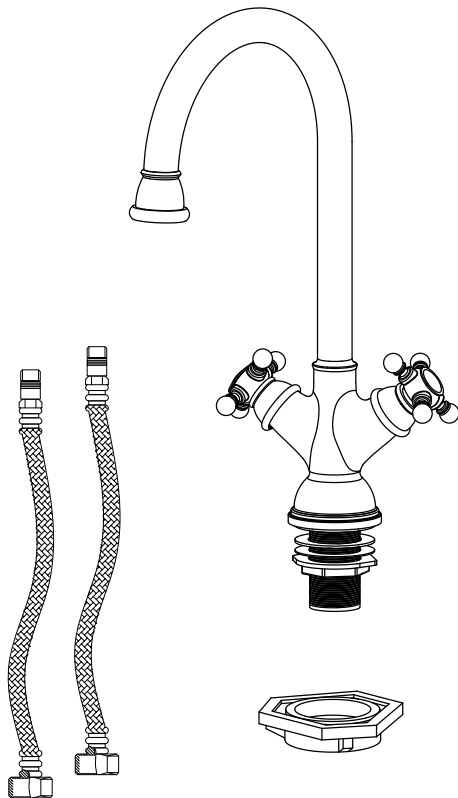


Let op !

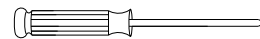
Waterleidingen eerst goed doorspoelen voordat u uw kraan aansluit !

Gebruik voor reiniging geen chloor, schuurmiddelen of andere agressieve schoonmaakmiddelen !

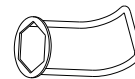
Controleer voor installatie of onderstaande onderdelen aanwezig zijn



Benodigd gereedschap

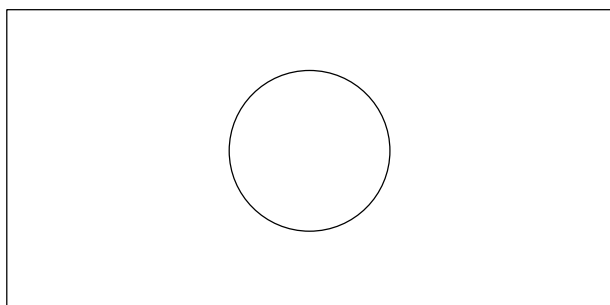
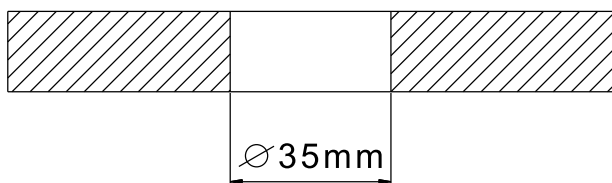
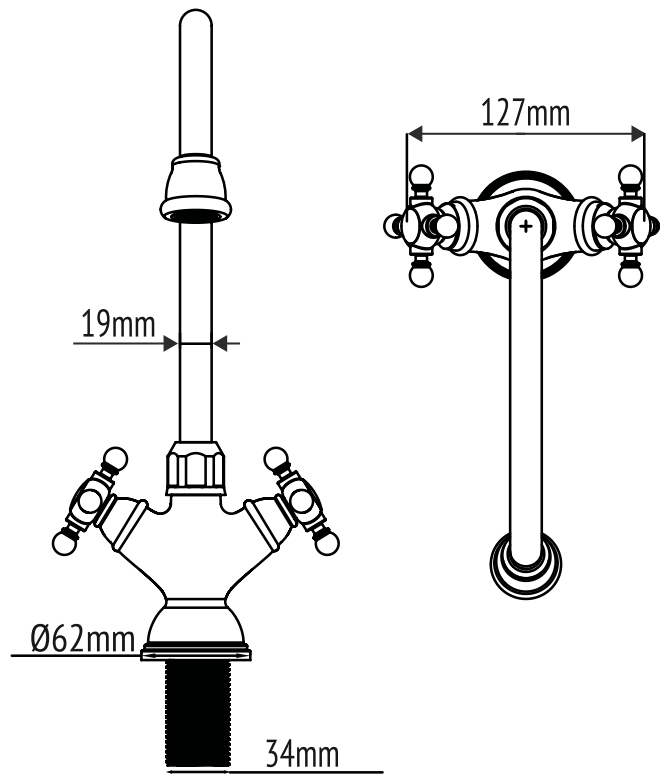
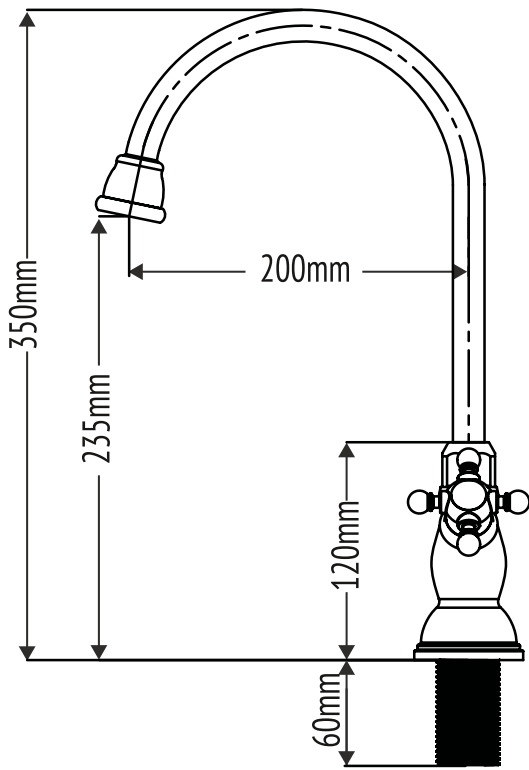


schroevendraaier

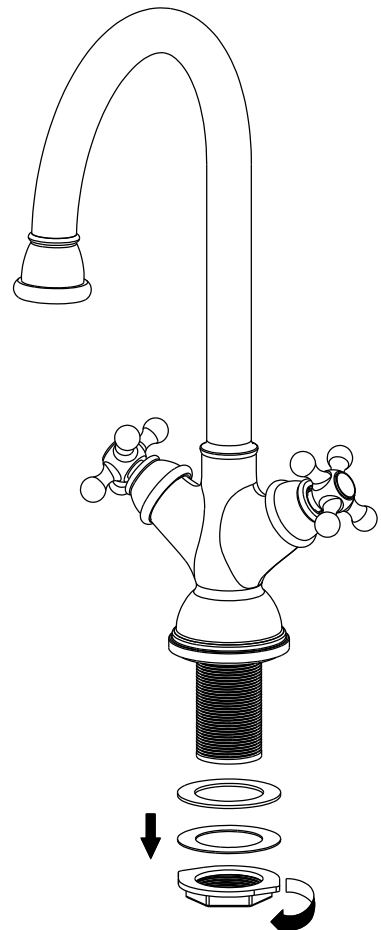


spanner (meegeleverd)

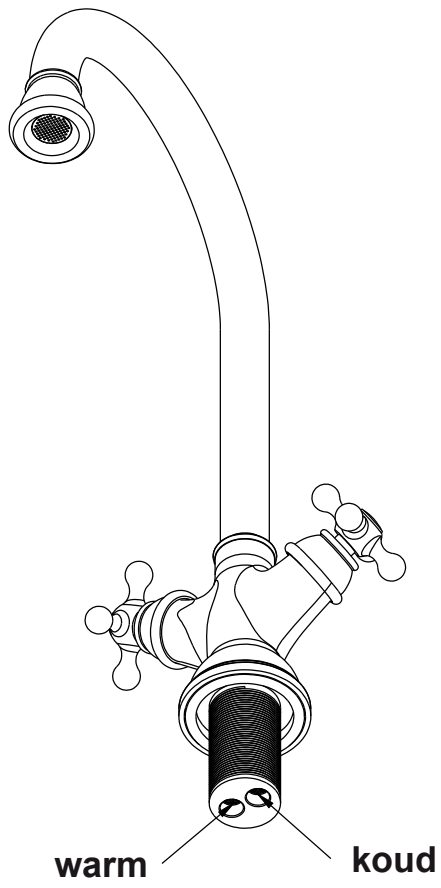
Installatie procedure



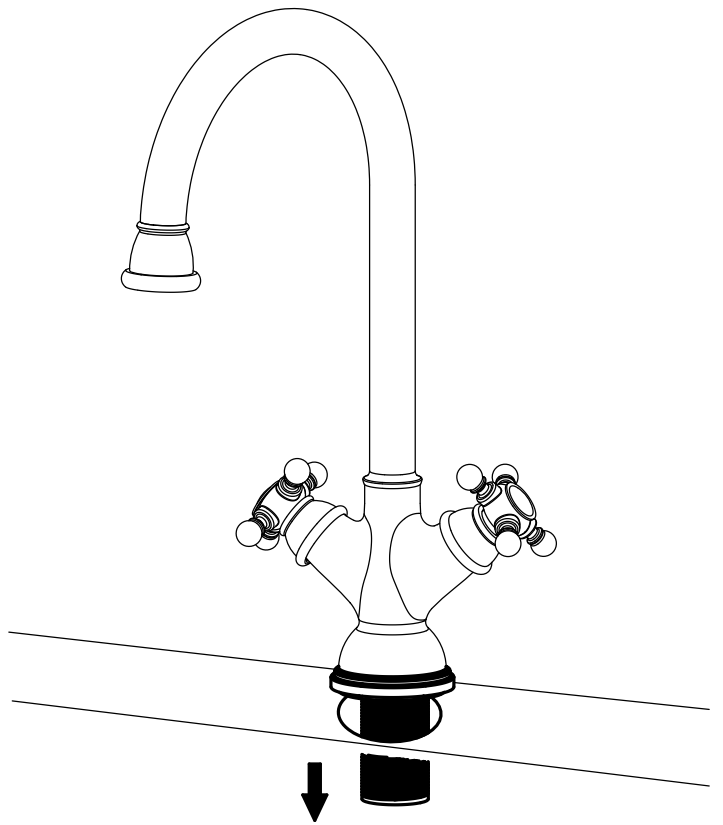
Stap 1



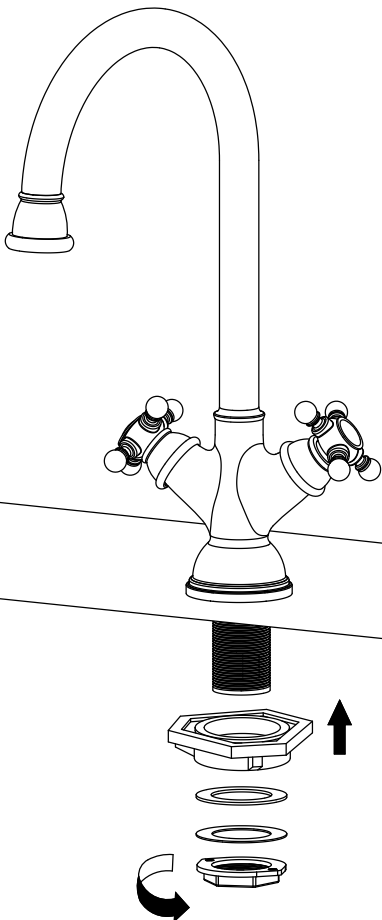
Stap 2



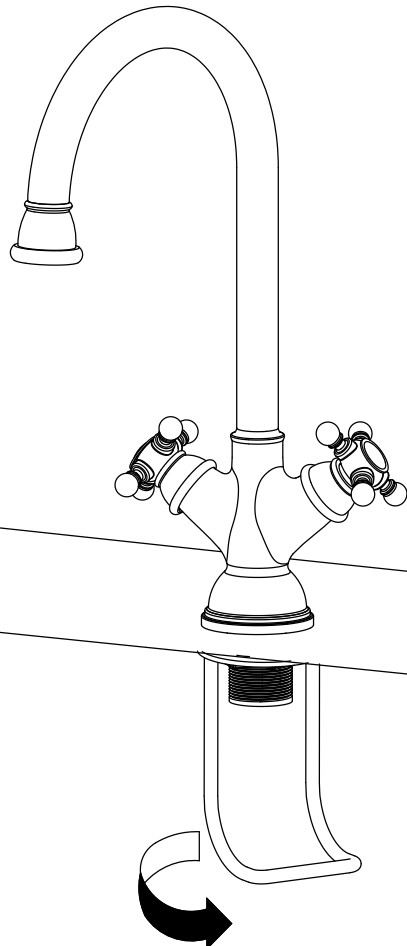
Stap 3



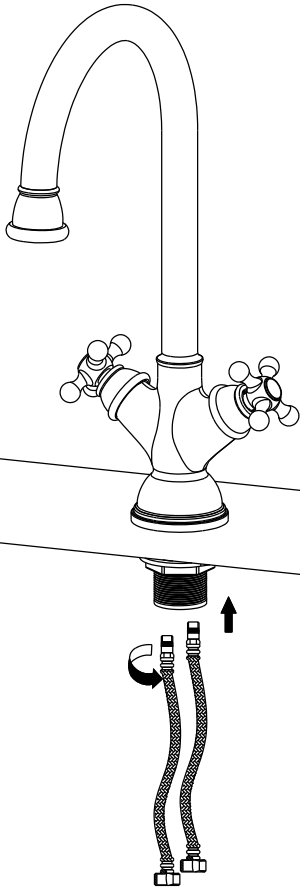
Stap 4



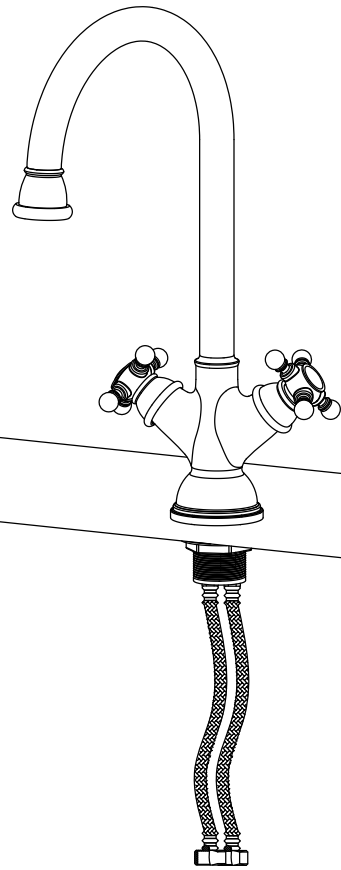
Stap 5



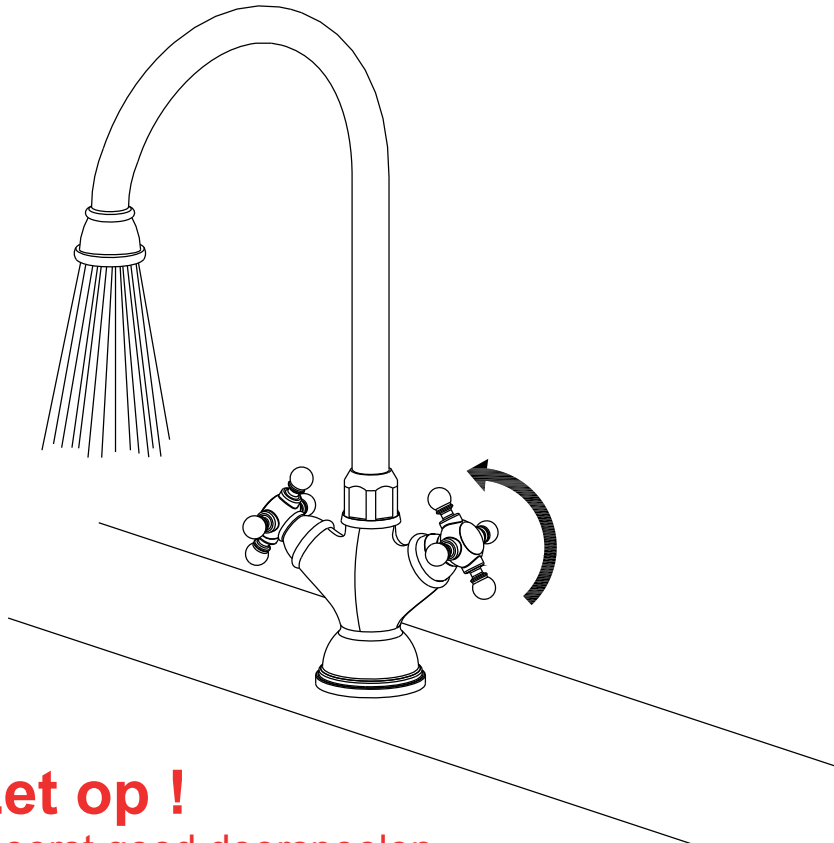
Stap 6



Stap 7



Stap 8



Let op !

Waterleidingen eerst goed doorspoelen
voordat u uw kraan aansluit