

# SENTO

## STAINLESS

DE RVS KEUKEN- EN BADKAMERKRANEN

## Installatie Instructie

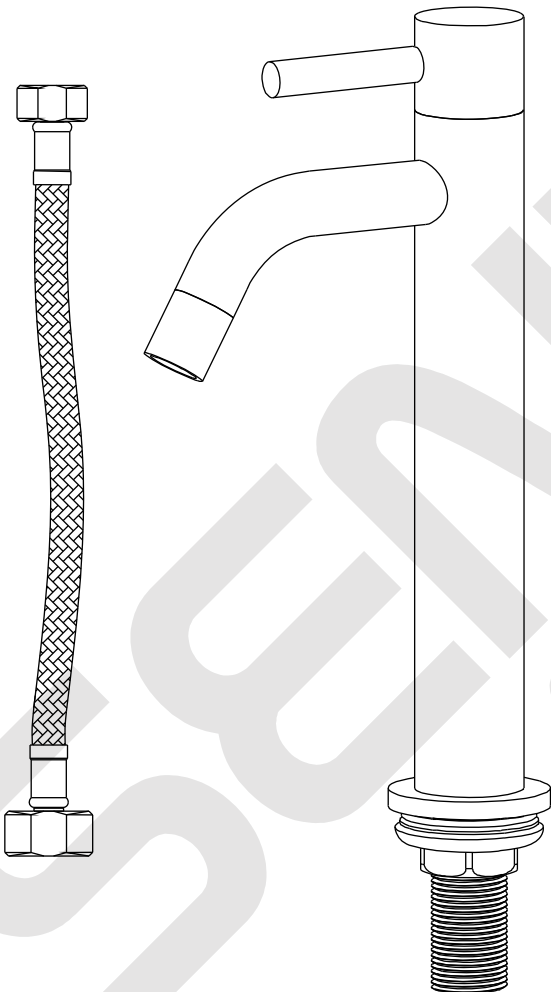
RVS Fonteinkraan (koudwaterkraan) ST102

### Let op !

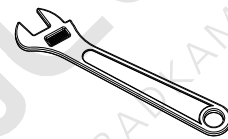
Waterleidingen eerst goed doorspoelen voordat u uw kraan aansluit !

Gebruik voor reiniging geen chloor, schuurmiddelen of andere agressieve schoonmaakmiddelen !

Controleer voor installatie of onderstaande onderdelen aanwezig zijn

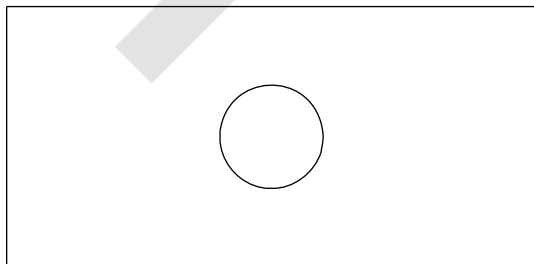
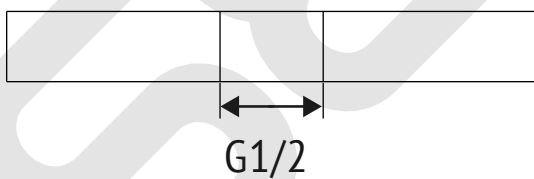
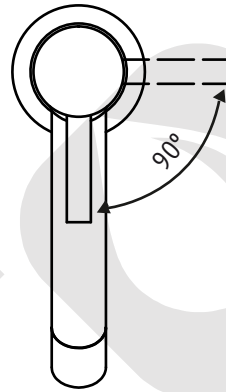
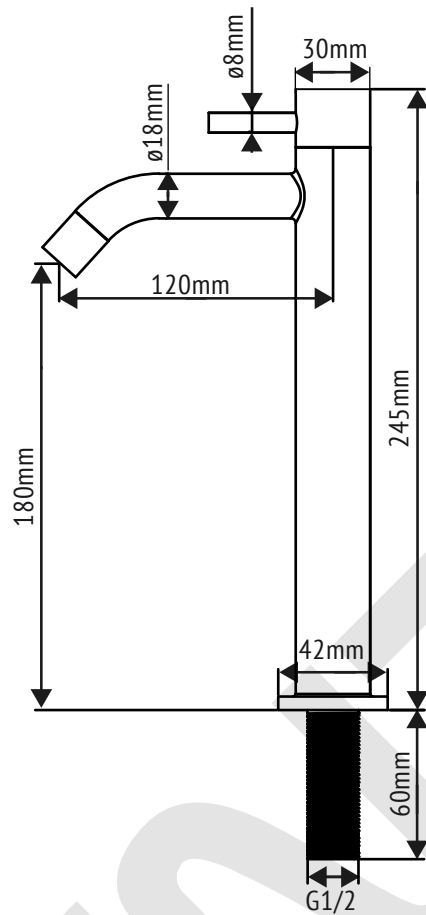


Benodigd gereedschap



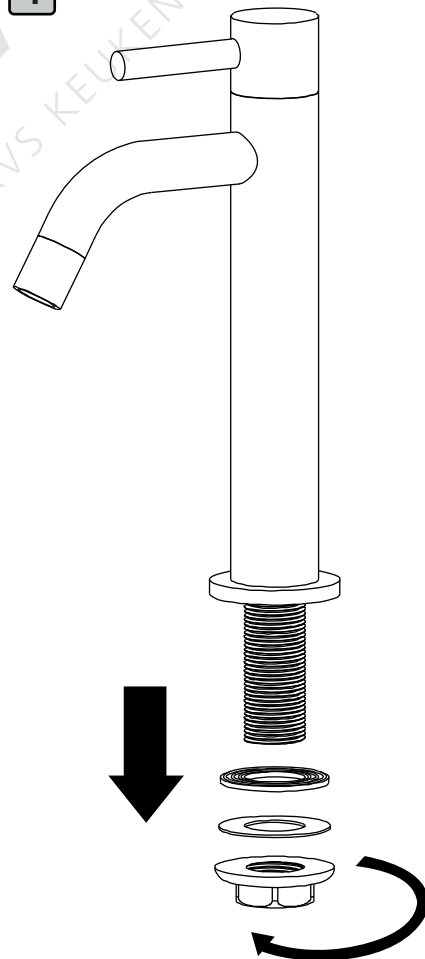
verstelbare  
moersleutel

# Installatie procedure

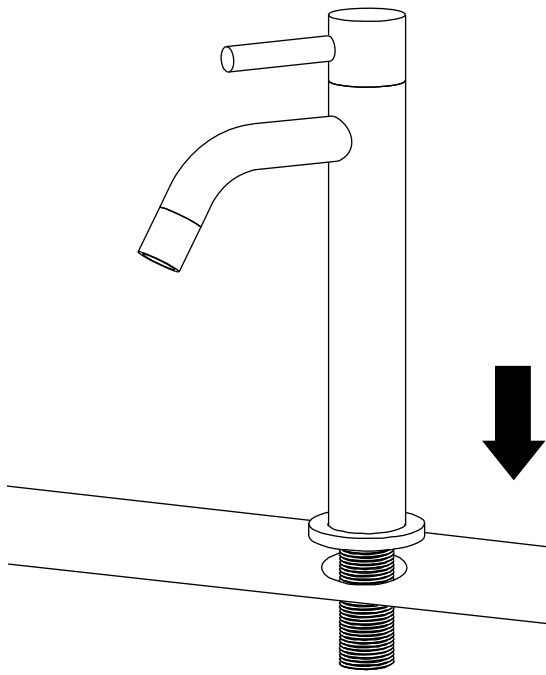


Benodigd kraangat min.  $\varnothing 25\text{ mm}$   
en max  $\varnothing 35\text{ mm}$ .

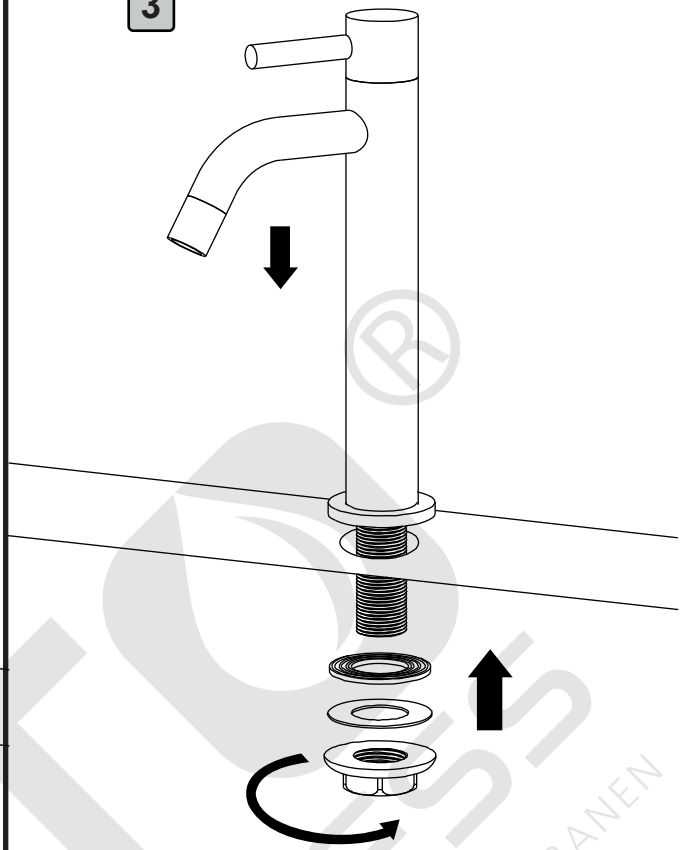
1



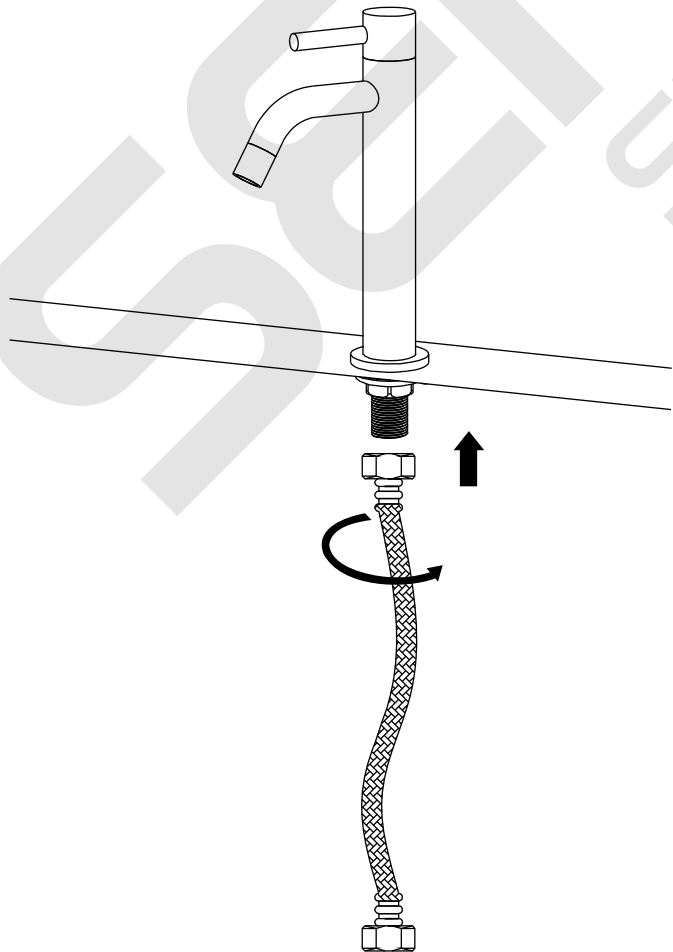
2



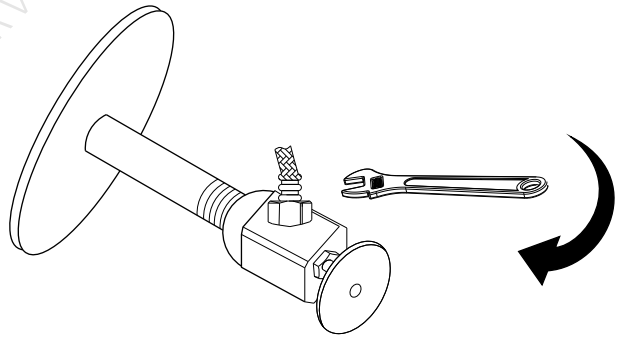
3

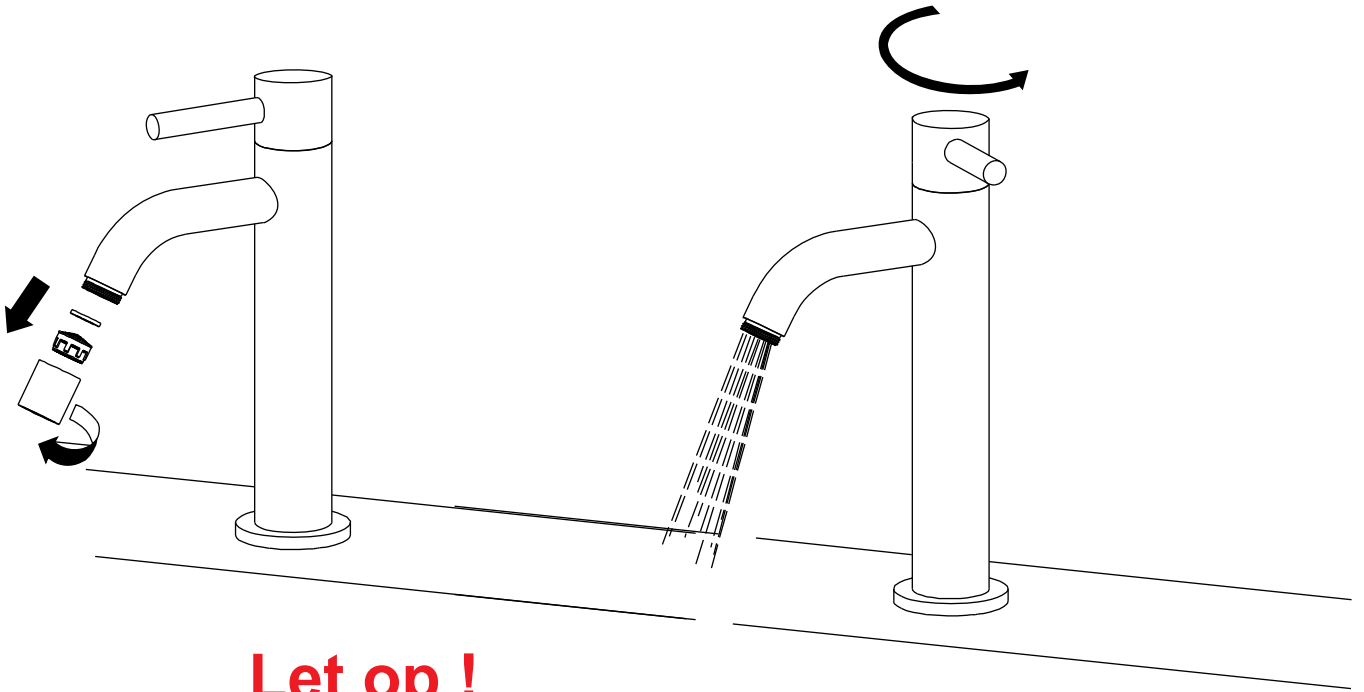


4



5





## Let op !

Waterleidingen eerst goed doorspoelen  
voordat u uw kraan aansluit !

Gebruik voor reiniging geen chloor,  
schuurmiddelen of andere agressieve  
schoonmaakmiddelen !