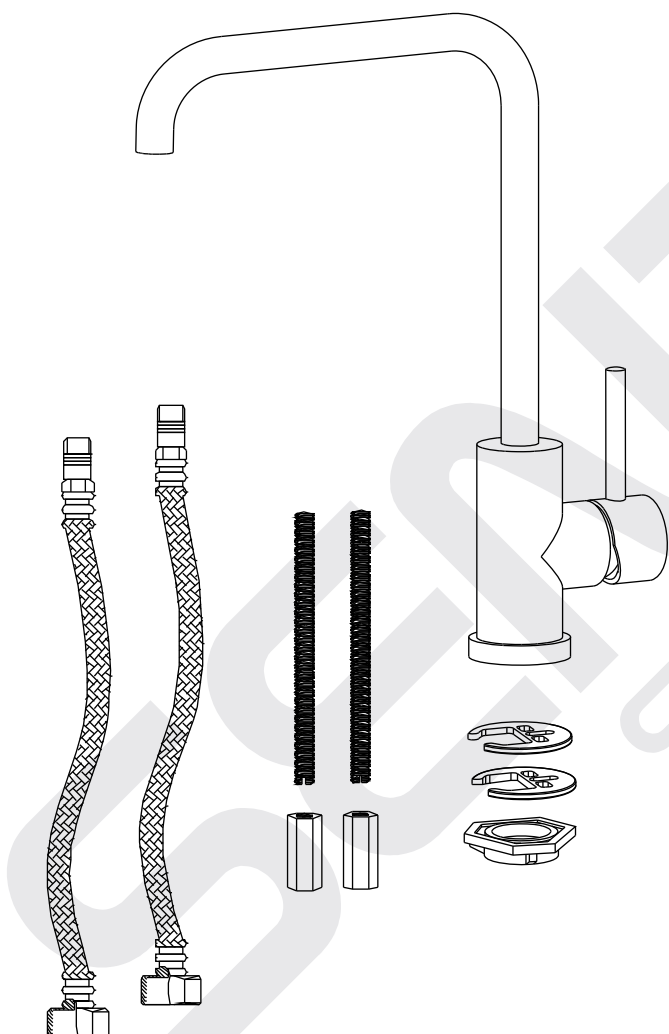


Let op !

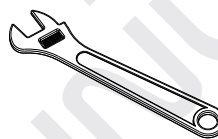
Waterleidingen eerst goed doorspoelen voordat u uw kraan aansluit !

Gebruik voor reiniging geen chloor, schuurmiddelen of andere agressieve schoonmaakmiddelen !

Controleer voor installatie of onderstaande onderdelen aanwezig zijn



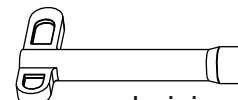
Benodigd gereedschap



verstelbare
moersleutel

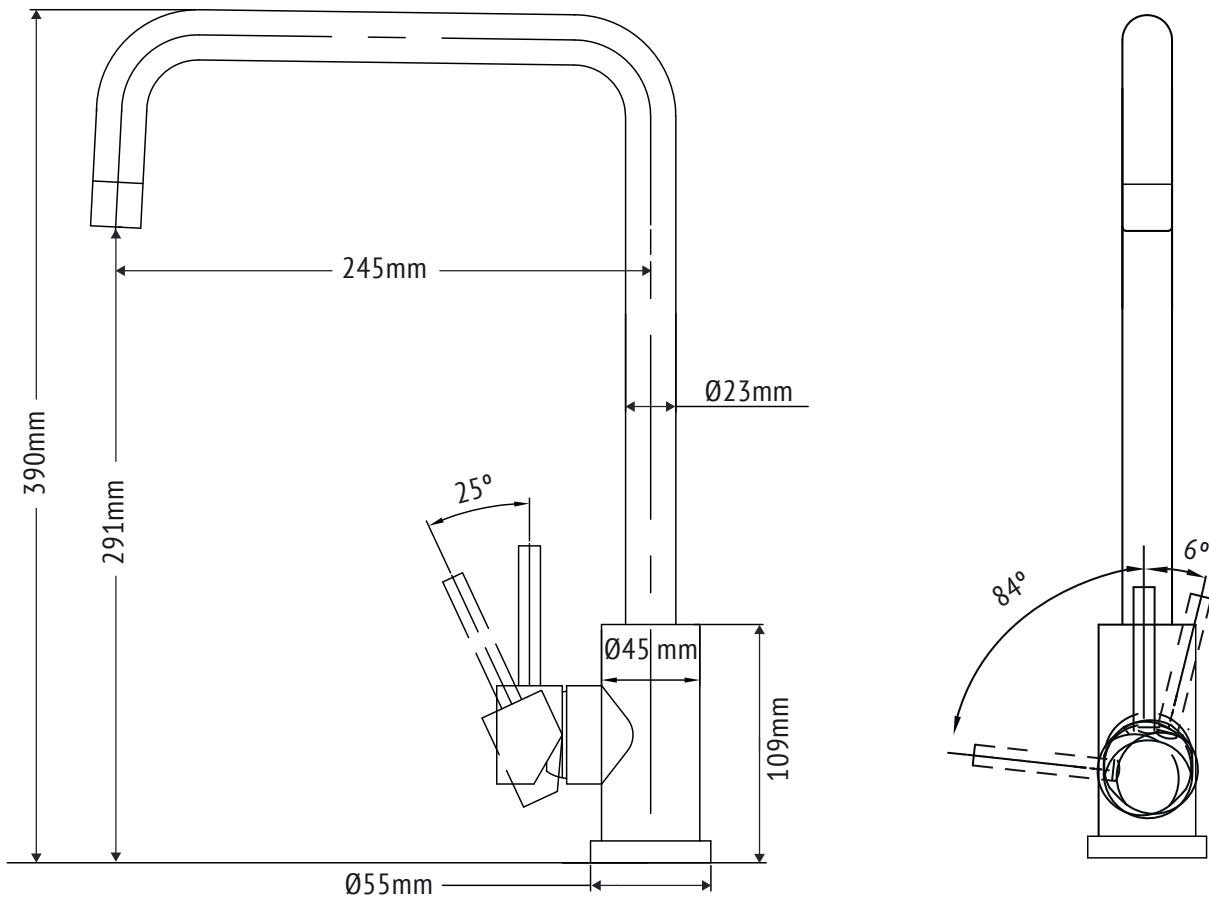


schroevendraaier

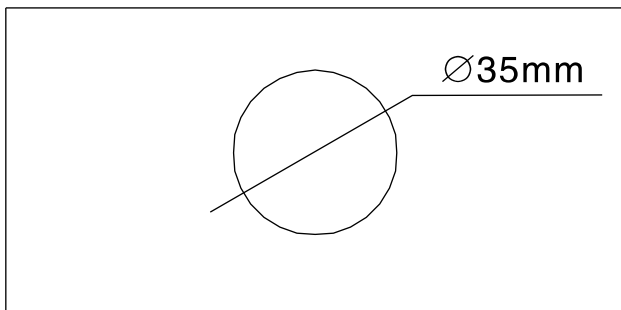
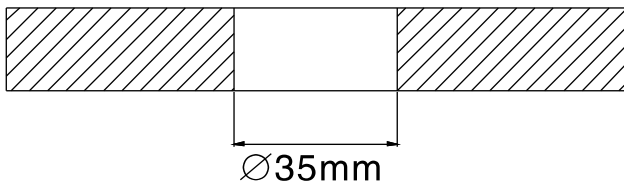


spanbuisje
(meegeleverd)

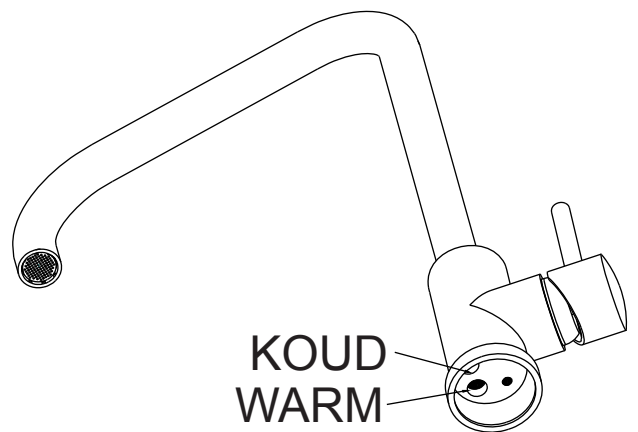
Installatie procedure



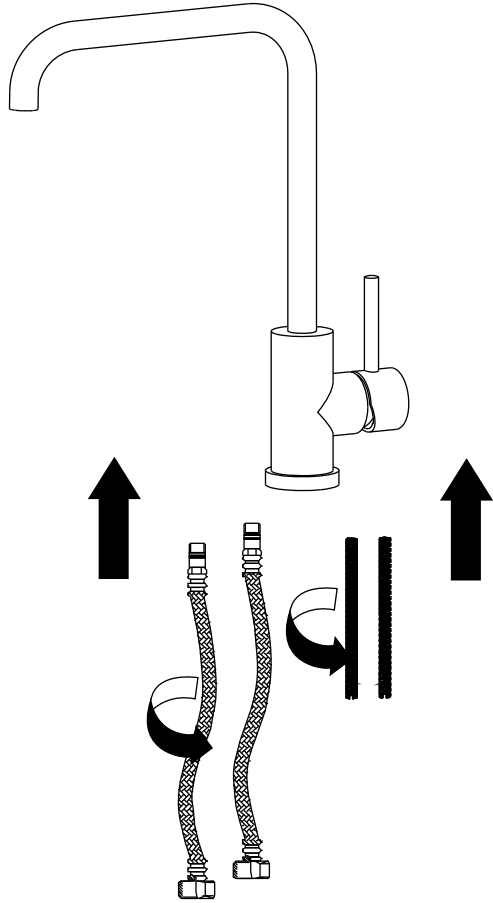
Stap 1



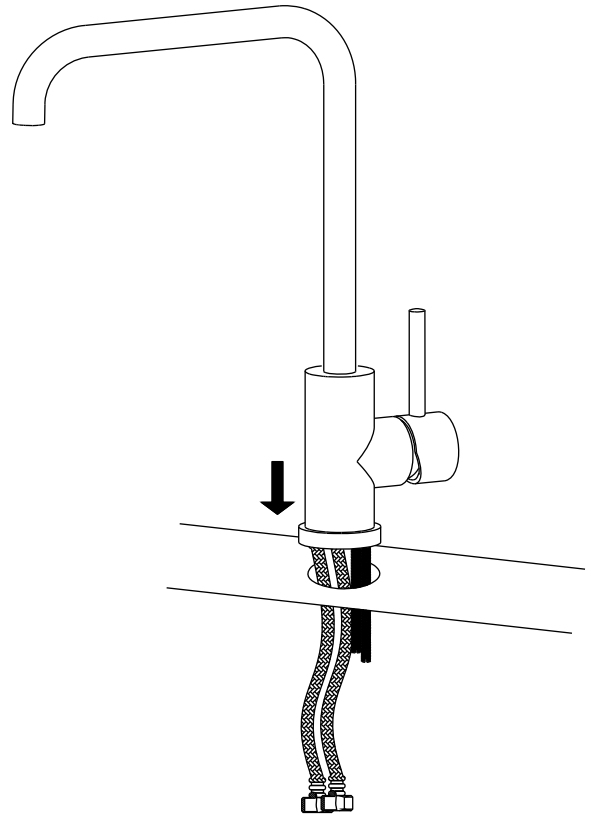
Stap 2



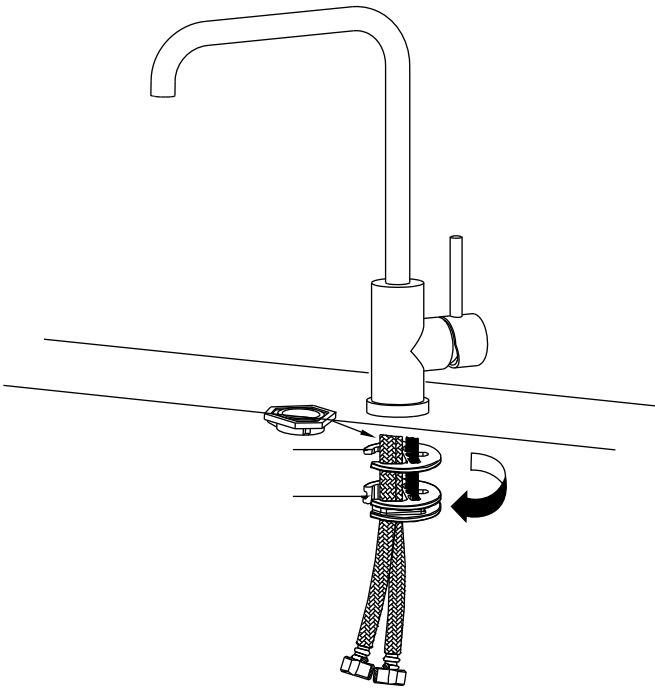
Step 3



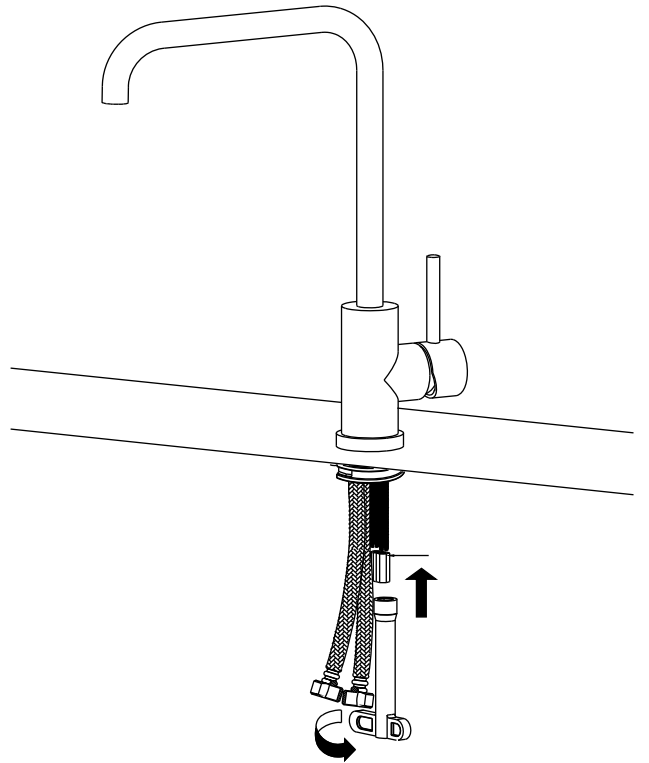
Step 4



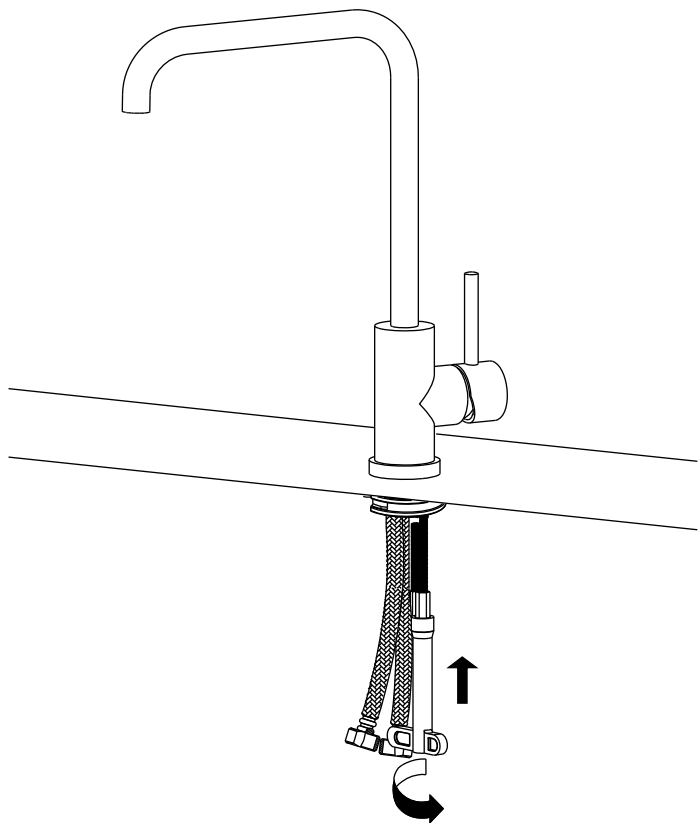
Step 5



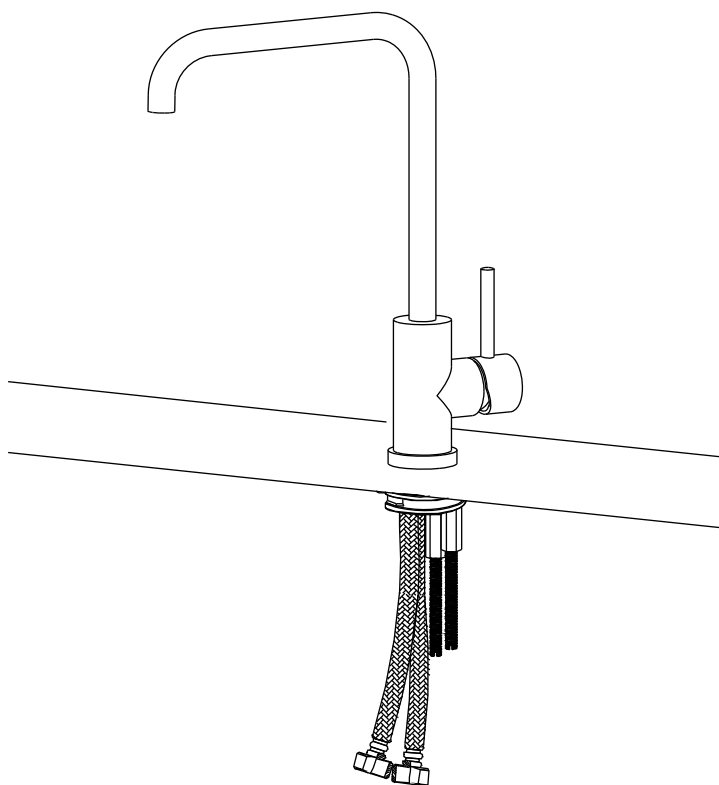
Step 6



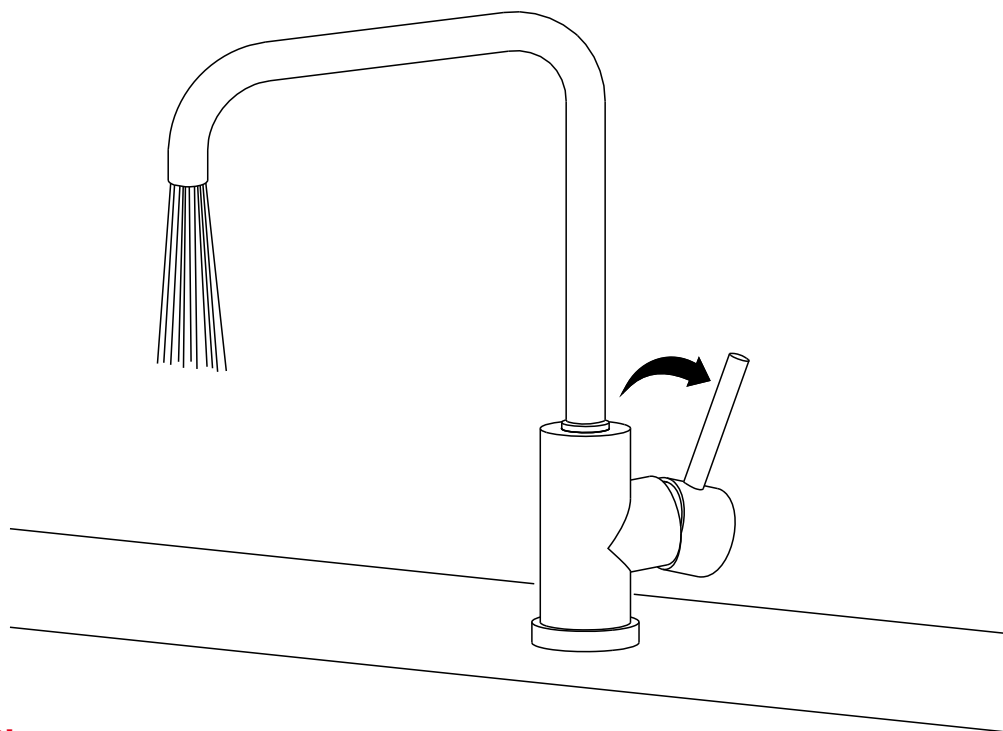
Stap 7



Stap 8



Stap 9



LET OP!

Waterleidingen eerst goed doorspoelen, voordat u de kraan aansluit.