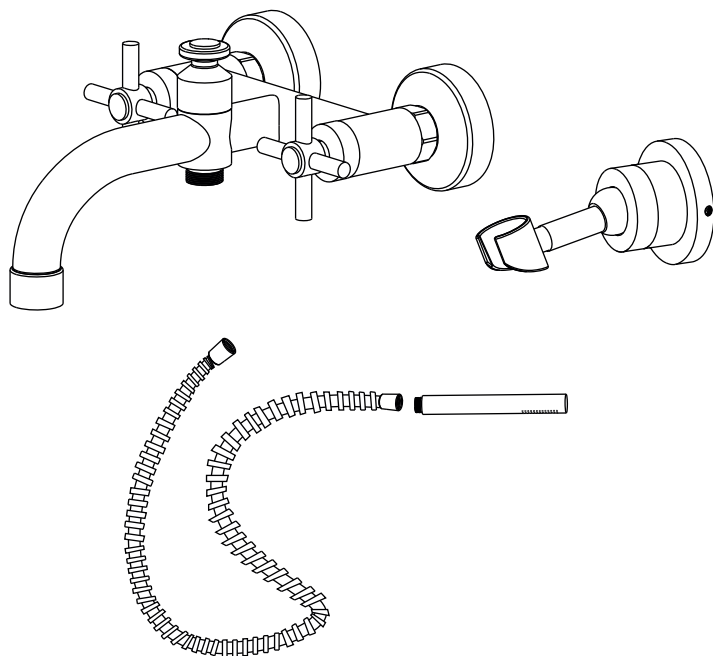


Let op !

Waterleidingen eerst goed doorspoelen voordat u uw kraan aansluit !

Gebruik voor reiniging geen chloor, schuurmiddelen of andere agressieve schoonmaakmiddelen !

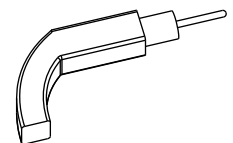
Controleer voor installatie of onderstaande onderdelen aanwezig zijn



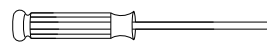
Benodigd gereedschap



verstelbare
moersleutel



boormachine

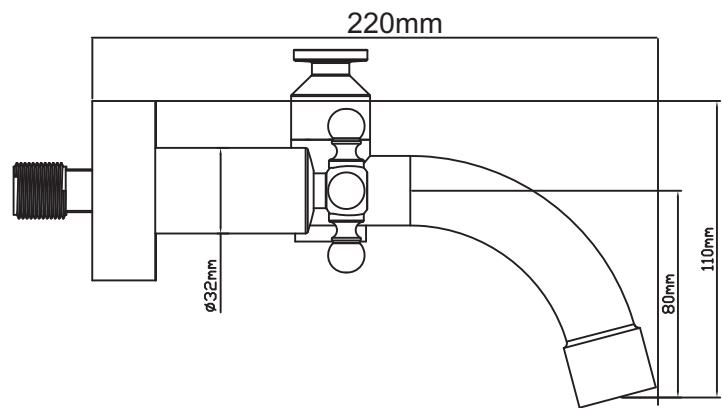
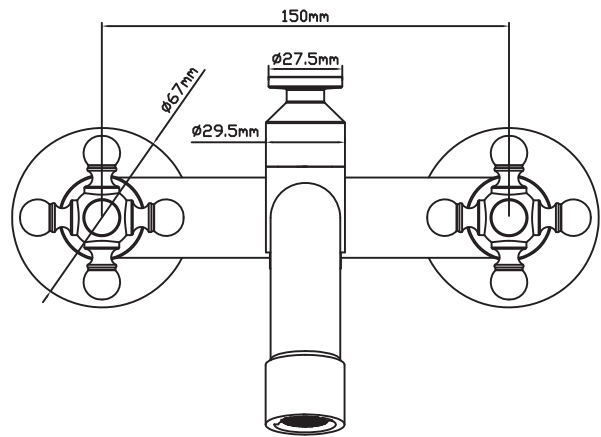
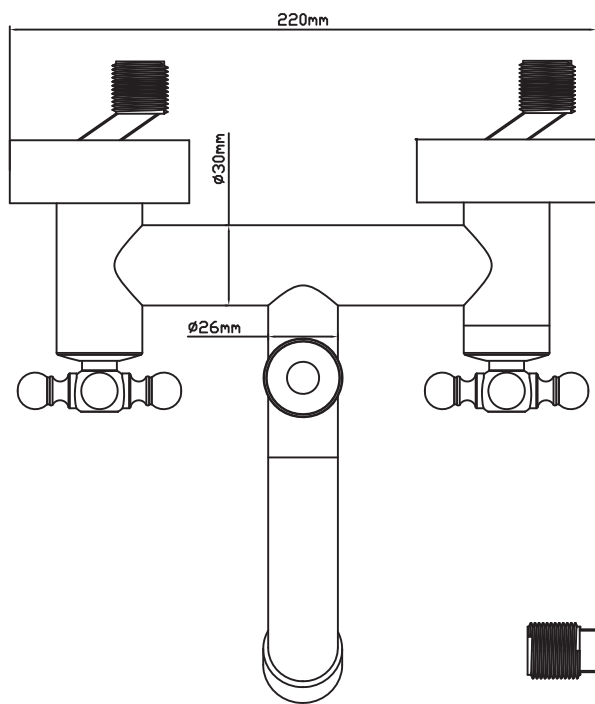


schroevendraaier

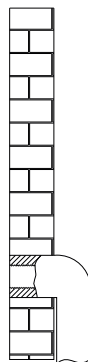
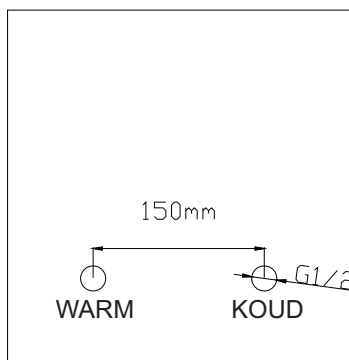


Teflontape (meegeleverd)

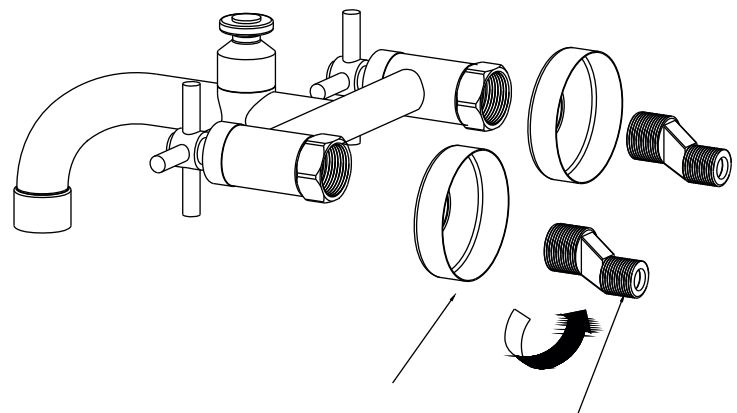
Installatie procedure



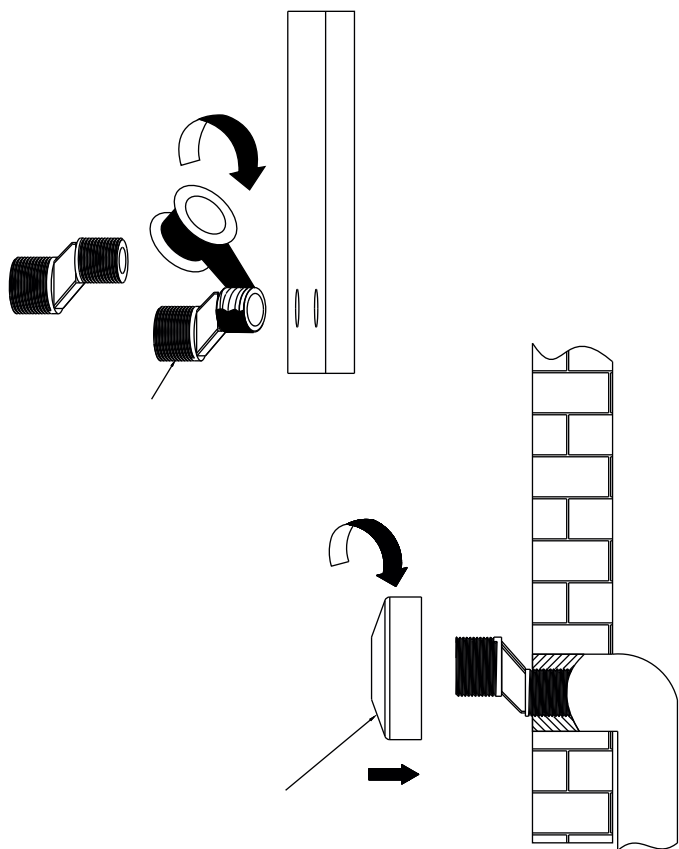
Stap 1



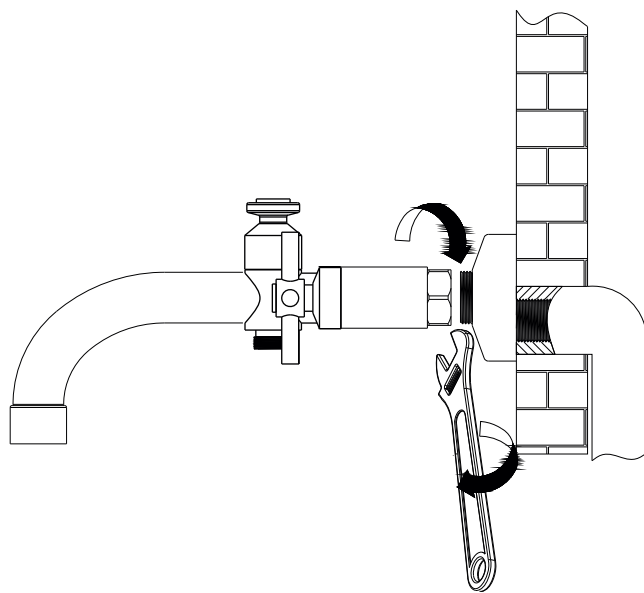
Stap 2



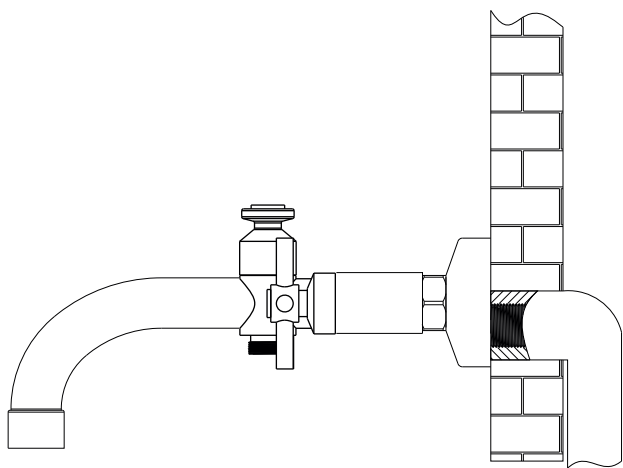
Step 3



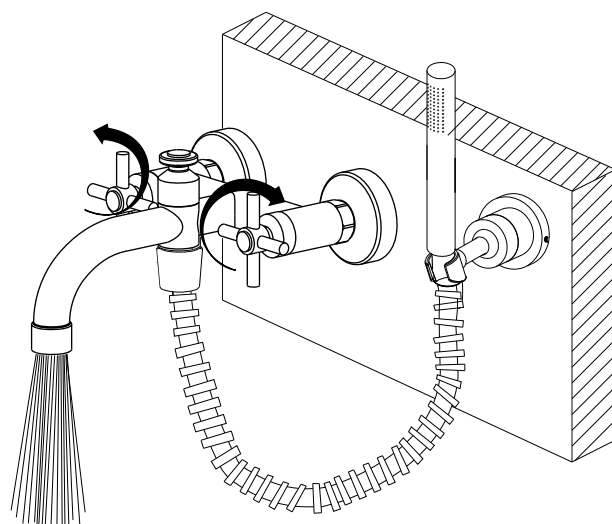
Step 4

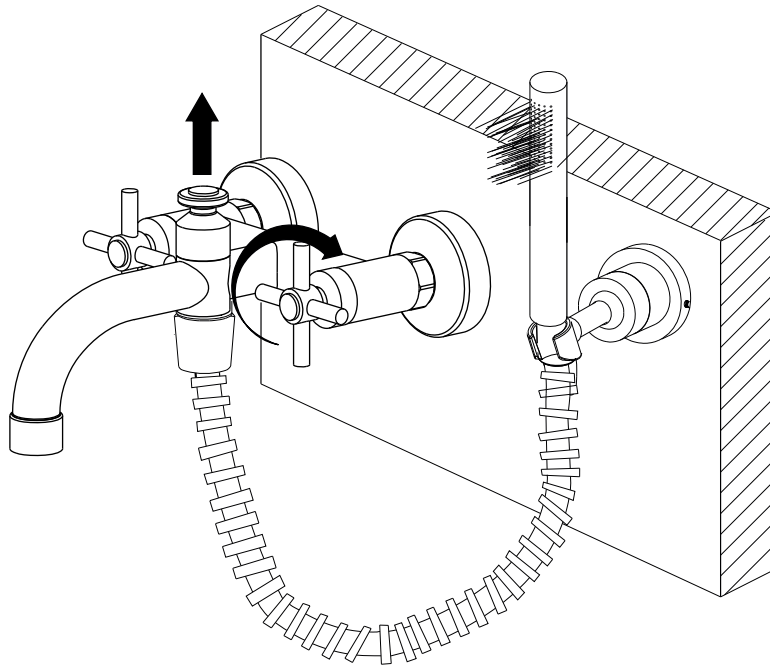


Step 5



Step 6





Let op !

Waterleidingen eerst goed doorspoelen
voordat u uw kraan aansluit

Veel plezier met uw aankoop