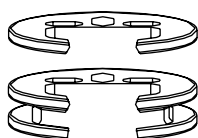
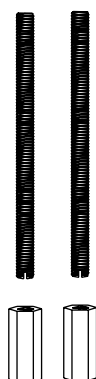
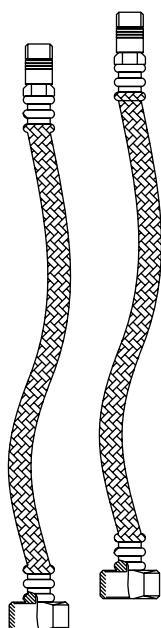
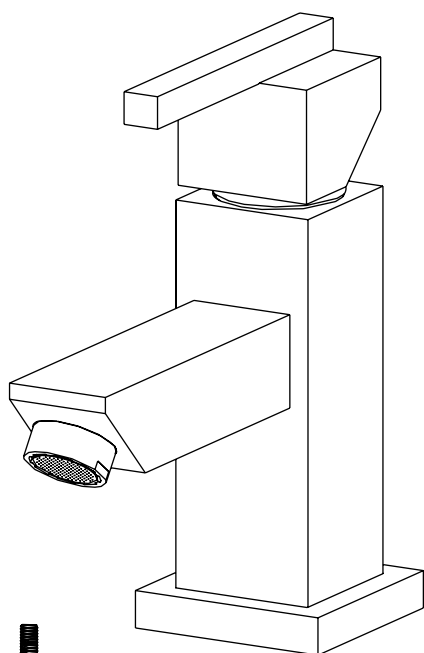


### Let op !

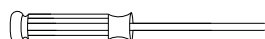
Waterleidingen eerst goed doorspoelen voordat u uw kraan aansluit !

Gebruik voor reiniging geen chloor, schuurmiddelen of andere agressieve schoonmaakmiddelen !

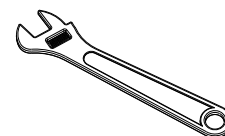
Controleer voor installatie of onderstaande onderdelen aanwezig zijn



### Benodigd gereedschap



schroevendraaier



verstelbare  
moersleutel

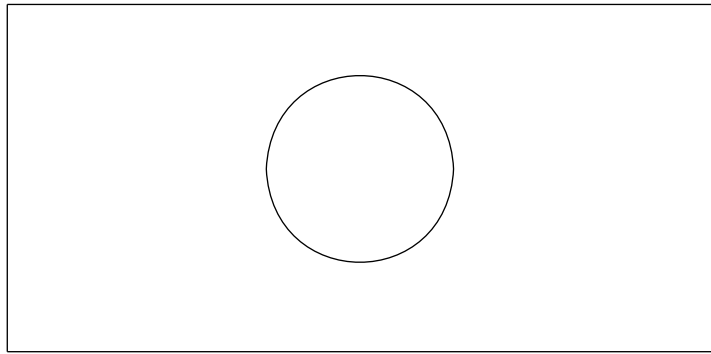
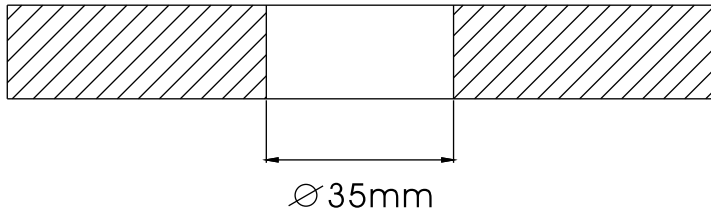


spanbuisje  
(bijgeleverd)

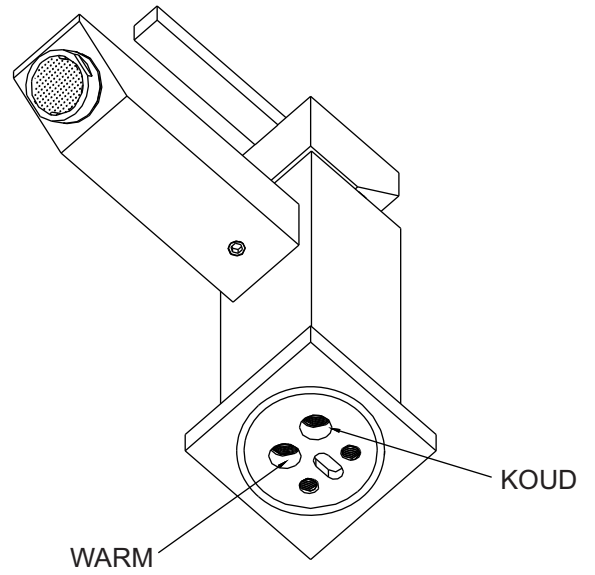


teflon tape  
(bijgeleverd)

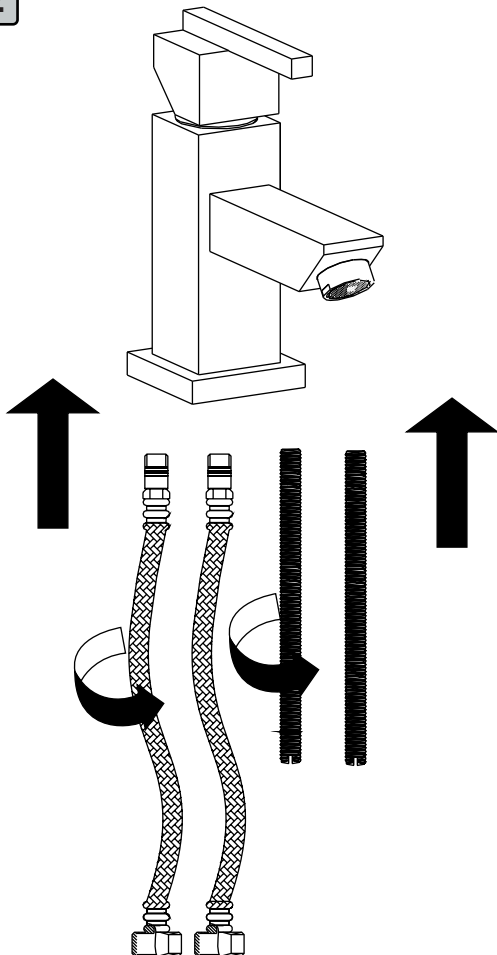
# Installatie procedure



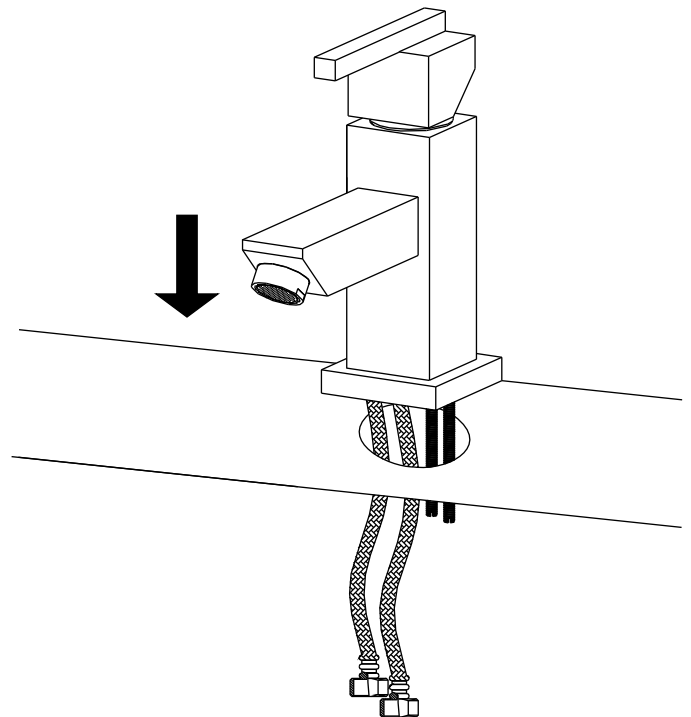
## Stap 1



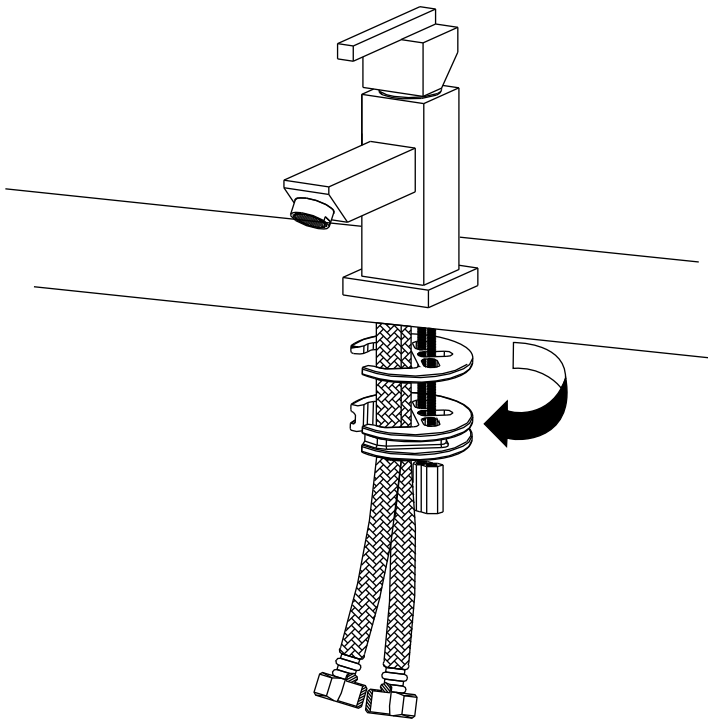
## Stap 2



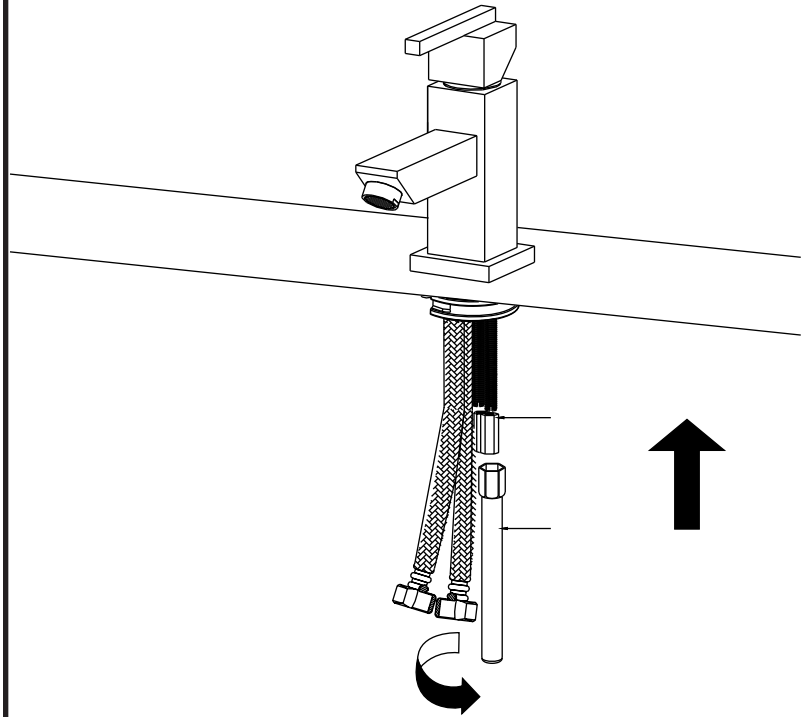
## Stap 3



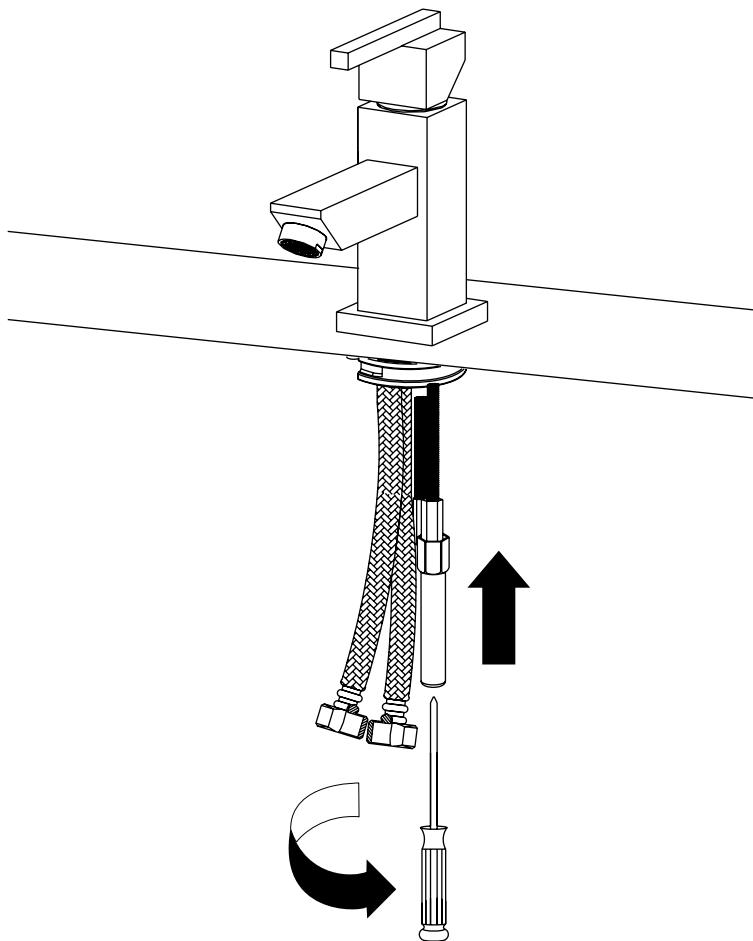
Step 4



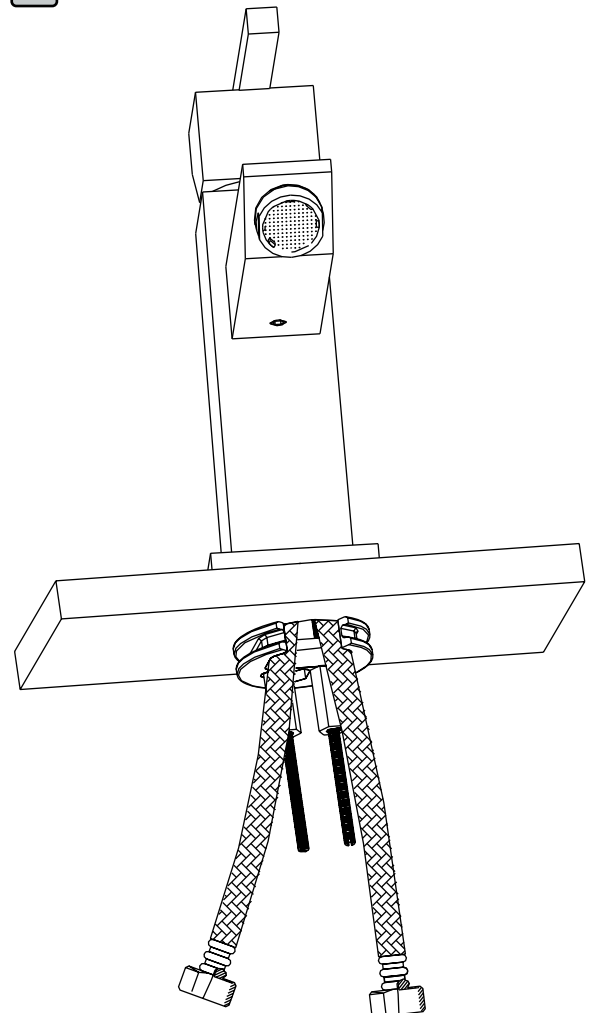
Step 5



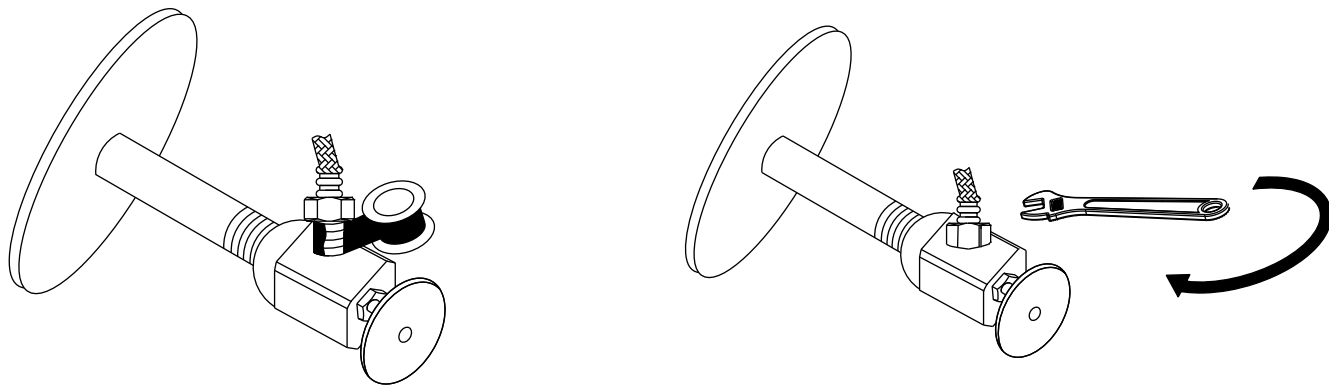
Step 6



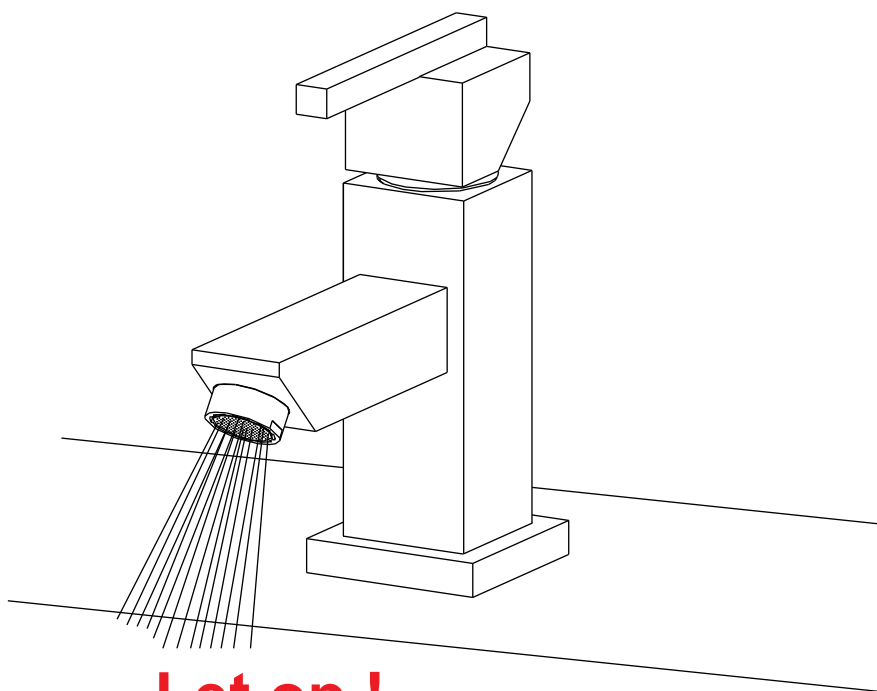
Step 7



Stap 8



Stap 9



**Let op !**  
Waterleidingen eerst goed doorspoelen  
voordat u uw kraan aansluit

Veel plezier met uw aankoop